

ОПИСАНИЕ ПОДЪЕМНОЙ ТЕЛЕЖКИ

а. Стандартная комплектация

1. Электрическая тележка, модель PTE15N – 1 шт.
2. Руководство по эксплуатации – 1 шт.
3. Автоматическое зарядное устройство – 1 шт.

б. Обзор основных компонентов

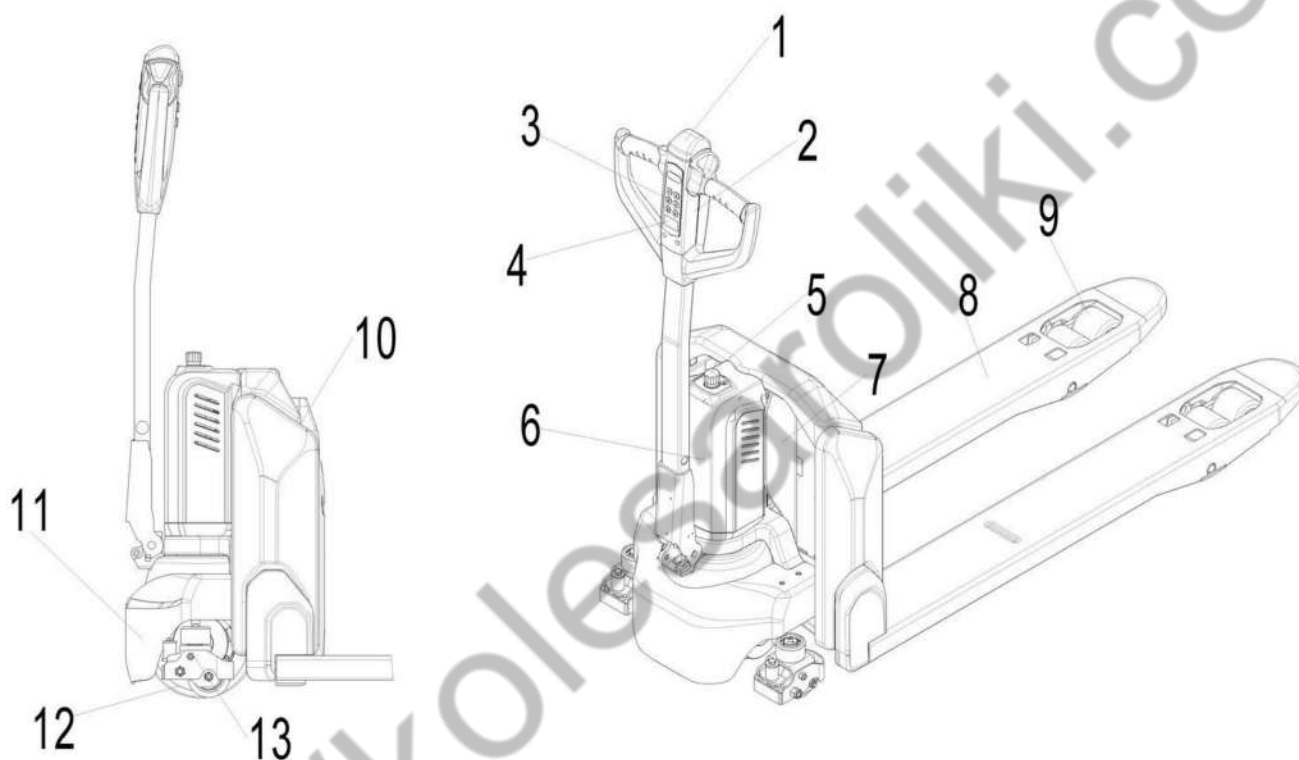


Рис. 1а: Обзор основных компонентов PTE15N

- | | |
|---|---|
| 1. Кнопка противоотката | 7. Ходовая часть |
| 2. Многофункциональная рукоятка управления | 8. Вилы |
| 3. ПИН-панель | 9. Нагрузочные ролики |
| 4. Индикатор разряда и индикатор статуса заряда | 10. Аккумуляторная батарея |
| 5. Аварийная кнопка | 11. Защитный кожух |
| 6. Кожух гидроузла | 12. Ведущее колесо |
| | 13. Опорные колеса (Опционально для PTE15N) |

Основные технические данные

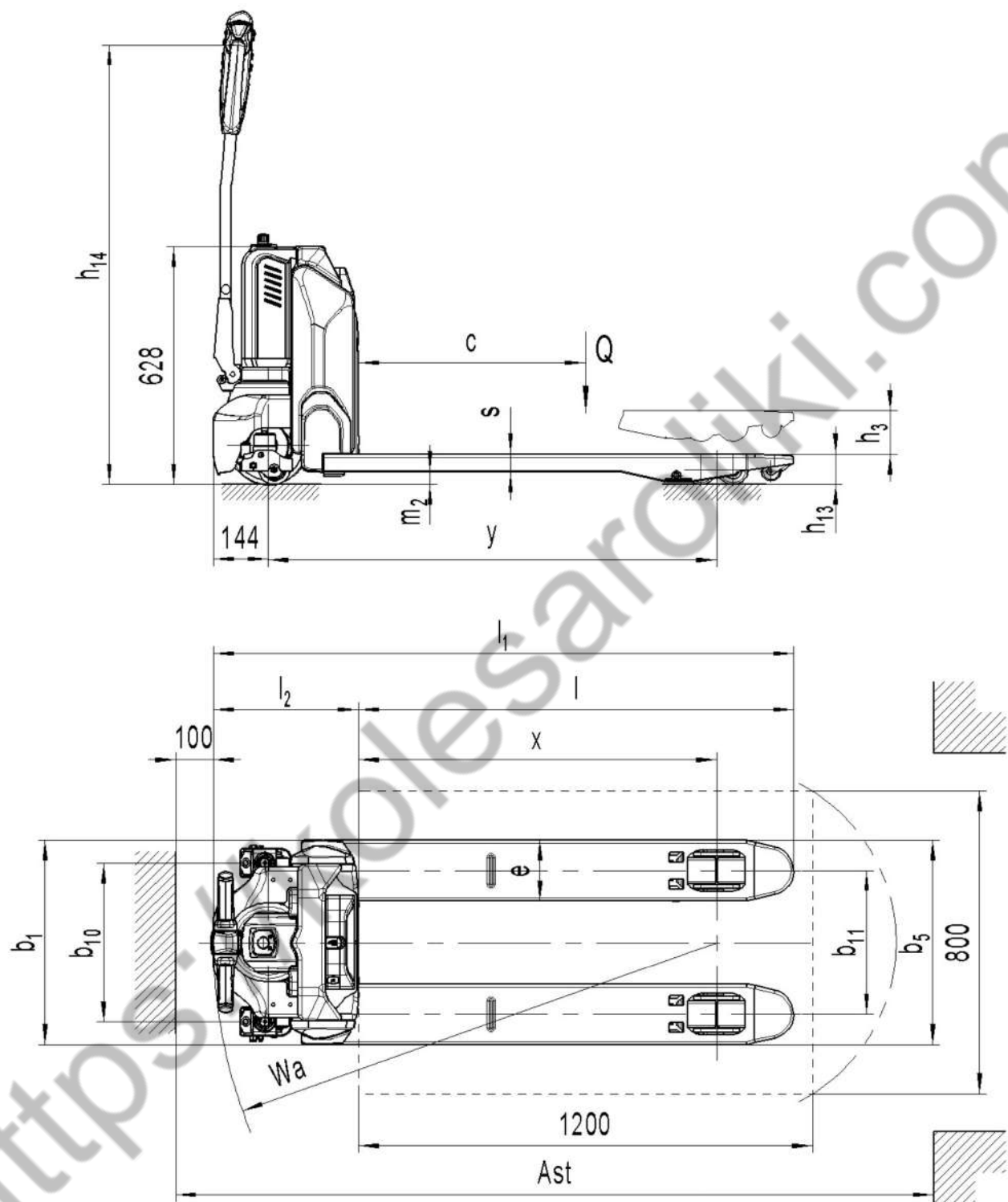


Таблица 1а: Основные технические данные PTE15N для стандартной версии

Описание типа промышленного оборудования в соответствии с VDI 2198				
Основные параметры	1.2	Модель	PT E15N	
	1.3	Тип	Электрическая	
	1.4	Положение оператора	Пеший	
	1.5	Грузоподъемность	Q (кг)	1500
	1.6	Центр загрузки	c (мм)	600
	1.8	Расстояние от центра оси до вил	x (мм)	947
	1.9	Колесная база	y (мм)	1185
Массы	2.1	Масса	кг	123
	2.2	Нагрузка на переднюю/заднюю ось с грузом	кг	623/1000
	2.3	Нагрузка на переднюю/заднюю ось без груза	кг	96/27
Колеса, ходовая часть	3.1	Тип колес	Полиуретан (PU)	
	3.2	Размер передних (ведущих) колес	мм	Ø210x70
	3.3	Размер задних колес (одиночные/тандем)	мм	Ø80x93 / Ø80x70
	3.4	Дополнительные колеса	мм	- / Ø80x30
	3.5	Кол-во колес спереди/сзади (x-ведущие)		1x/2 1x/4 1x+2/2 1x+2/4
	3.6	Колея передних колес	b ₁₀ (мм)	- / 420
	3.7	Колея задних колес	b ₁₁ (мм)	380
Размеры	4.4	Высота подъема	h ₃ (мм)	115
	4.9	Высота ручки (min/max)	h ₁₄ (мм)	700 / 1160
	4.15	Высота вил в нижнем положении	h ₁₃ (мм)	80
	4.19	Общая длина	l ₁ (мм)	1530
	4.20	Длина до фронта вил	l ₂ (мм)	380
	4.21	Общая ширина	b ₁ (мм)	540
	4.22	Размеры вил	s/e/l (мм)	47 / 160 / 1150
	4.25	Ширина вил	b ₅ (мм)	540
	4.32	Клиренс в центре базы	m ₂ (мм)	33
	4.34	Ширина прохода с паллетой 800x1200	Ast (мм)	2000
4.35	Радиус разворота	Wa (мм)	1330	
Характеристики	5.1	Скорость движения (с грузом / без груза)	км/ч	4.6 / 4.8
	5.2	Скорость подъема (с грузом / без груза)	мм/с	20 / 25
	5.3	Скорость движения вил вниз (с грузом / без груза)	мм/с	50 / 40
	5.8	Преодолимый уклон max (с грузом / без груза)	%	4 / 16
	5.10	Тормозная система		Электромагнитная
Параметры электрической системы	6.1	Мощность двигателя движения	кВт	0.65
	6.2	Мощность двигателя подъема	кВт	0.50
	6.3	Стандарт АКБ по DIN 43531/ 35/ 36 A, B, C, No		No
	6.4	Напряжение питания, номинальная емкость АКБ	В/Ач	24В / 20Ач (опция: 24/30, 24/36)
	6.5	Масса АКБ	кг	4,6
	6.6	Потребление энергии в соотв. с циклом VDI	кВтч/ч	0.22
Другое		Зарядное устройство	В/А	24В / 5А (24В / 8А)
	8.1	Тип управления ходом		DC speed control
	8.4	Уровень шума	dB(A)	< 70